

# eternoivica

I N N O V A T I O N L E A D E R

**Pedestal System**

IT | EN



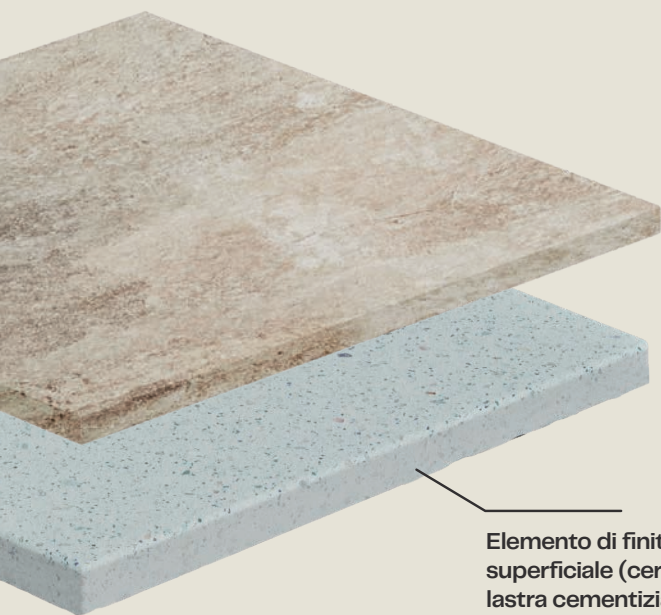
PEDESTAL

# Gli elementi del sistema Pedestal

## The elements of Pedestal System

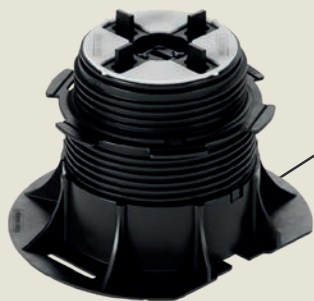
I pavimenti sopraelevati con il sistema Pedestal sono realizzati con lastre in ceramica, cemento o pietra al naturale. Diversamente dal decking, per posare questi pavimenti è necessario semplicemente utilizzare i supporti (fissi o regolabili) per compensare le varie altezze dalla base al piano sopraelevato di calpestio. Sopra i supporti vengono appoggiate direttamente le lastre ed il pavimento è pronto per essere utilizzato: non è necessaria alcuna struttura di supporto.

Floors raised with the Pedestal system are made using ceramic, concrete, or natural stone slabs. Unlike decking, to install these floors, you only need to use fixed or adjustable supports to compensate for height differences from the base to the elevated floor level. The slabs are placed directly on the supports, and the floor is ready to be used - no additional support structure is required.



**Elemento di finitura  
superficiale (ceramica,  
lastra cementizia...)**

*Surface finishing element  
(ceramic, cement slab...)*



**Supporto**  
*Support*

**Base di cemento 25x25 cm  
per posa su sottofondo  
drenante**

*Concrete base 25x25 cm  
for laying on a draining  
substrate*



## Perché utilizzare Pedestal System? Why use Pedestal System?



**Flessibilità, semplicità e rapidità  
nel processo di posa**  
*Flexibility, simplicity, and speed  
in the installation process.*



**Semplicità di rimozione e possibilità  
di installazioni temporanee**  
*Ease of removal and the ability  
to perform temporary installations*



**Protezione del manto impermeabile**  
*Protection of the waterproofing  
layer*



**Guarda il video  
di presentazione**  
*Watch the presentation video*

# Vantaggi del sopraelevato

## Advantages of the raised



Ottimo nascondiglio  
per tubi ed impianti  
*Excellent hiding place  
for pipes and systems*



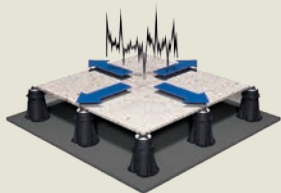
Rapido deflusso  
dell'acqua  
*Rapid water outflow*



Significativa diminuzione  
del peso  
*Significant weight  
reduction*



Ecologia e pulizia  
*Ecology and cleanliness*



Ottimo assorbimento  
delle dilatazioni  
*Excellent absorption  
of expansions*



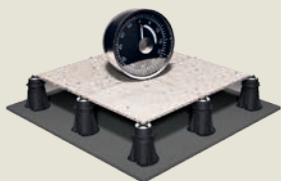
Forte resistenza ai pesi  
*Strong weight  
resistance*



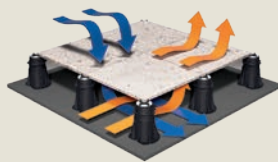
Pavimento sempre piano  
e ispezionabile  
*Floor always leveled  
and inspectable*



Miglior isolamento  
acustico  
*Better sound insulation*



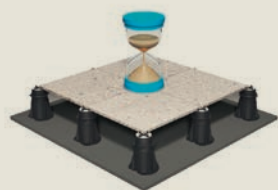
Velocità di posa in opera  
*Speed of installation*



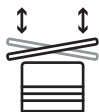
Migliore isolamento  
termico  
*Better thermal insulation*



Protezione del manto  
impermeabile  
*Protection of the  
waterproof coat*



Durata della  
pavimentazione  
*Durability of the flooring*



**PR - SE**

Testa autolivellante che compensa automaticamente pendenze fino al 5%

*Self-leveling head that automatically compensates up to 5% slopes*



**SE - SR/SRT - NM**

Base con rottura facilitata per una posa più rapida

*Base with easy break for faster installation*



**PR - SE  
SR/SRT - NM**

Testa con parte superiore in gomma antirumore e antiscivolo

*Head with upper part in noise-reducing anti-slip rubber*



330 cm<sup>2</sup>

**SE - SR/SRT  
NM - SB**

Base di appoggio liscia di 330 cm<sup>2</sup>

*Smooth support base of 330 cm<sup>2</sup>*



10 mm

Regolazione millimetrica a partire da 10 mm

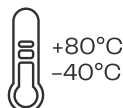
*Millimeter adjustment starting from 10 mm*



**PR - SE  
SR/SRT - NM - Star.T**

Regolazione dell'altezza, anche a pavimento finito, grazie all'esclusiva chiave di regolazione

*Possibility of adjusting the height once the floor has been finished, thanks to the exclusive adjustment key*



Resistente a temperature fra -40°C e +80°C

*Resistant to temperatures ranging from -40°C to +80°C*



Totalmente riciclabile

*Fully recyclable*



Resistente agli agenti atmosferici, agli acidi, all'invecchiamento, ai raggi UV

*Resistant to weathering, acids, UV rays and wear and tear*



**PR - SE  
SR/SRT - NM  
Star.T**

Alette facilmente asportabili

*Easily removable tabs*



Test di carico a rottura certificati

*Test of tensile strength certified*



Utilizzabile con qualsiasi pavimentazione da esterno autoportante

*Can be used in conjunction with any outdoor flooring*



Base con deflusso acqua sicuro e garantito

*Base with safe and guaranteed water flow*



**PR - SE  
SR/SRT - NM - SB**

Blocchi di sicurezza antisvitamento

*Anti-unscrewing safety blocks*



2 - 10 mm

**PR - SE - NM**

Alette con spessore da 2 a 10 mm

*Tabs with thickness from 2 to 10 mm*

# PR

## Supporto Pedestal Prime®

### Pedestal Prime® support



3 soli articoli per coprire altezze fino a 420 mm. Testa basculante e vite telescopica eliminano gli errori in cantiere, il prodotto premium di Eterno Ivica.

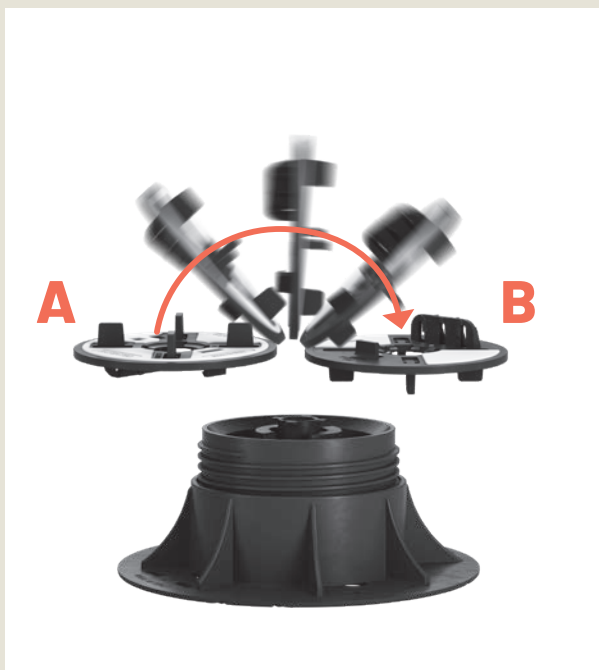
*Only 3 items to cover heights up to 420 mm. The tilting head and telescopic screw eliminate errors on-site, the premium product by Eterno Ivica.*

DESCRIZIONE DESCRIPTION	MISURA SIZE
PR 1	30-65 mm
PR 2	65-155 mm
PR 3	155-420 mm

# SR/SRT

## Supporto Reversus®

### Reversus® support



Il primo supporto al mondo con testa reversibile. Un'esclusiva di Eterno Ivica, da una parte una testa con alette sp. 4 mm H 12 mm, dall'altra alette sp. 2mm H 12 mm. Nasce fisso, diventa basculante.

*The world's first reversible support. An exclusive from Eterno Ivica, on one side a head with tabs 4 mm thick H 12 mm, on the other tabs 2 mm thick H 12 mm. Born fixed, it becomes tilting.*

DESCRIZIONE DESCRIPTION	MISURA SIZE
SR/SRT 1	26-38 mm
SR/SRT 2	38-60 mm
SR/SRT 3	59-100 mm
SR/SRT 4	93-162 mm
SR/SRT 5	158-280 mm
Accessorio per rendere basculante la testa al 5% Accessory to make the head tilting up to 5%	Ø 110-150 mm

# SE

## Supporto Eterno

Eterno support



DESCRIZIONE DESCRIPTION	MISURA SIZE
SE 0	28-38 mm
SE 1	37,5-50 mm
SE 2	50-75 mm
SE 3	75-120 mm
SE 4	120-170 mm
SE 5	170-215 mm
SE 6	140-230 mm
SE 7	185-275 mm
SE 8	235-325 mm
SE 9	205-345 mm
SE 10	250-385 mm
SE 11	300-400 mm
SE 12	270-455 mm
SE 13	315-500 mm
SE 14	365-550 mm

Un grande classico. Testa basculante al 5%, 20 anni di storia, amato dai professionisti di tutto il mondo.

*A true classic. Tilting head at 5%, with 20 years of history and beloved by professionals worldwide.*



**BREVETTATO**

**PATENTED**

Base a rottura facilitata  
Easy-break base

Guarda il video  
Watch the video



CLAC!

# NM

## Supporto New Maxi New Maxi support



Il supporto a testa fissa più venduto nel mondo. Pratico ed economico, il prodotto più semplice di Eterno Ivica con la testa in bicomponente.

*The best-selling fixed-head support in the world. Practical and cost-effective, it is the simplest product from Eterno Ivica with a two-component head.*

DESCRIZIONE DESCRIPTION	MISURA SIZE
NM 0	15-25 mm
NM 1	25-40 mm
NM 2	40-70 mm
NM 3	60-100 mm
NM 4	90-160 mm
NM 5	150-270 mm

# ST

## Supporto regolabile Star.T Star.T adjustable support



Il supporto regolabile in altezza più sottile al mondo, perfetto per compensare altezze di pochissimi cm.

*The world's thinnest height-adjustable support, perfect for compensating heights of just a few centimeters.*

DESCRIZIONE DESCRIPTION	MISURA SIZE
Star.T	10-15 mm
Prolunga Star.T	5 mm



## HEADQUARTER



### ETERNO IVICA SRL

via Austria 25 / E  
Z.I. Sud - 35127 Padova - Italy

ITA +39 049 8530101  
EXP +39 049 8530102  
FAX +39 049 8530111

eternoivica@eternoivica.com  
www.eternoivica.com

## FILIALI BRANCHES



 eternoivica *uk*

Londra | *London*

 eternoivica *france*

Lione | *Lyon*

 eternoivica *eastern europe*

Zagabria | *Zagreb*

MADE IN ITALY

